

SPRT®

SP-T12

**Hordozható hőnyomtató felhasználói
kézikönyv**



(Ver 2.0)

Tartalom

MEGJEGYZÉS	2
Biztonsági közlemény.....	2
Tárolási felhívás.....	3
Nyilatkozat.....	4
1. fejezet Külső megjelenés és modellszám.....	5
1.1 Külső megjelenés.....	5
2. fejezet Jellemző specifikáció.....	6
2.1 Nyomtatási specifikáció	6
2.2 Fizikai paraméterek	6
2.3 Környezeti paraméterek.....	6
2.4 Egyéb specifikáció.....	6
3. fejezet Működési módszer.....	7
3.1 Előkészítés használatra	7
3.1.2 Papírtekercs telepítése.....	7
3.1.3 Egyéb.....	7
3.2 Alapvető funkciók.....	8
3.2.1 Bekapcsolás	8
3.2.2 Kikapcsolás.....	8
3.2.3 Önellenőrzés	8
3.2.4 Papíradagolás (kézi adagolás).....	9
3.2.5 Akkumulátor töltés	9
3.3 Nyomtató beállítása.....	9
3.4 Nyomtató interfész csatlakoztatása és nyomtatás.....	9
3.4.1 USB-csatlakozás.....	9
3.4.2 Bluetooth kapcsolat.....	9
3.5 Visszajelző ledek és hangjelzés	10
4. fejezet Egyéb információk.....	11
4.1 Parancsprogramozási kézikönyv.....	11
4.2 Az előre nyomtatott fekete jel leírása	11
Függelék.....	12

MEGJEGYZÉS

Kérjük, a nyomtató használata előtt figyelmesen olvassa el ezt a kézikönyvet!

Biztonsági közlemény

Ügyeljen arra, hogy az általunk biztosított, meghatározott típusú akkumulátort és tápegységet használja. Ellenkező esetben tűz, robbanás vagy a nyomtató károsodása következhet be, és közben az akkumulátor is megsérülhet.

Ha a nyomtatót hosszú ideig nem használják, feltétlenül vegye ki az akkumulátort, különben az akkumulátor szivároghat, amely maró hatású folyadék. Ha a helytelen működés miatt az akkumulátor szivárog, és az a bőrre vagy a ruhára kerül, kérjük, öblítse le tiszta vízzel. Ha szembe kerül, kérjük, alaposan öblítse ki tiszta vízzel, és forduljon orvoshoz. Kérjük, ne nyissa ki a papírtartó fedelét nyomtatás közben, vagy közvetlenül a nyomtatás befejezése után! Ne érintse meg a nyomtatófejet, a túlmelegedés égési sérülést okozhat.

A nyomtatóval ne nyomtasson 1 m-nél hosszabb bizonylatot. Ellenkező esetben károsodhat a nyomtató. A nyomtatóba nem szabad vizet vagy más folyadékot önteni, és a nyomtatót nem szabad esőben használni, különben a nyomtató károsodhat. Kérjük, nyomtatás közben ne nyissa ki a papírtartó fedelét, különben a nyomtató nem megfelelően működhet.

Ha a munkához a nyomtató USB/soros kábelén kapcsolódik, ne húzza ki a azt, különben nyomtatási hiba történhet. Ha a nyomtató Bluetooth-kapcsolatot használ, a kommunikációs távolságnak 10 méteren belül kell lennie, különben a nyomtató nem vagy hibásan nyomtat.

Bár a nyomtató megfelelően működik a 0 ~ 50 °C környezetben, de túl magas (45 °C) vagy túl alacsony (5 °C) környezeti hőmérsékleten, továbbá a túl magas (85%) vagy túl alacsony (20%) környezet páratartalma hatással van a nyomtatás minőségére. A rossz minőségű vagy túl hosszú ideig tárolt nyomtatópapír tekercs szintén csökkentheti a nyomtatási minőséget, sőt, akár a nyomtatót is károsíthatja. A fekete jel felismerési módban a nyomtató megköveteli, hogy az előre nyomtatott fekete jel megfeleljen a fekete jel nyomtatási szabályának (lásd a 4.2. fejezetben található részleteket), különben a fekete jelet nem tudja helyesen felismerni.

Feltöltés előtt mindenképpen használja fel az akkumulátor energiáját, mivel ez biztosíthatja az akkumulátor élettartamát. A nyomtató általános élettartama: a töltési/kisütési idők ≥ 300 alkalommal, az akkumulátor teljesítménye a töltési/kisütési idők kialakulásával csökken.

Tárolási felhívás

A nyomtatót olyan környezetben kell elhelyezni, ahol a hőmérséklet 20 °C és 60 °C között van, a relatív páratartalom pedig 5% és 95% között van. Ha a nyomtatót hosszabb ideig tárolja, feltétlenül vegye ki a nyomtatóból a az akkumulátort, különben károsodhat az akkumulátor és a nyomtató.

Ha a nyomtatót három hónapnál hosszabb ideig tárolják, az akkumulátort a nyomtatóba vissza kell helyezni és feltölteni, hogy elkerülje az akkumulátor önkisülésből eredő károsodását.

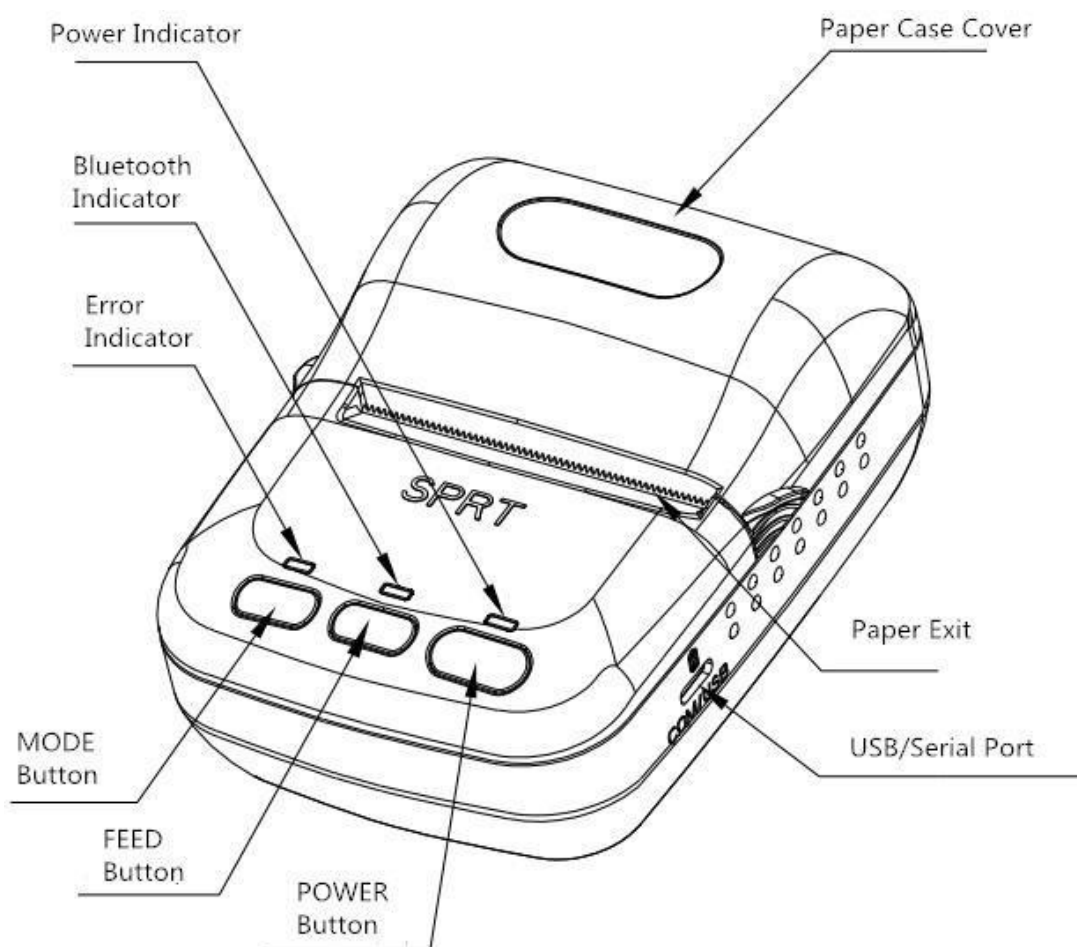
Nyilatkozat

Ez a termék "A" osztályú. Lakossági környezetben ez a termék rádiózavart okozhat, amely esetben a felhasználónak gyakorlati intézkedéseket kell végrehajtania.

1. fejezet

Külső megjelenés és modellszám.

1.1 Külső megjelenés



2. fejezet

Jellemző specifikáció

2.1 Nyomtatási specifikáció

Nyomtatási módszer: Papírszélesség: 57.5mm±0.5mm
effektív nyomtatási szélesség: 48mm
Felbontás: 8dots/mm (203dpi)
Pontok soronként: 384dots
Nyomtatási sebesség: 62 mm/s (Max)
Papírvastagság: 0,06-0,08 mm

Nyomtatható tartalom: GB18030 kínai karakterek, ASCII, saját maga által meghatározott karakterkészlet, vonalkód EAN13, EAN8, képek.

2.2 Fizikai paraméterek

Méret (W×L×H): 106.5(L) X79.5(W) X47(H) mm

Fizikai súly:190g (tekerccsapír nélkül)

Papír típusa: papír: hőpapír 58 xφ40mm (MAX)

Interfész: USB, RS-232, Bluetooth

Nyomtatófej élettartama: 50km

2.3 Környezeti paraméterek

Működési hőmérséklet: 0 °C ~ 50 °C

Működési páratartalom: 10% ~ 80%

(RH) Tárolási hőmérséklet: -20 °C ~ 60 °C

Tárolási páratartalom: 10% ~ 90% (RH)

2.4 Egyéb specifikáció

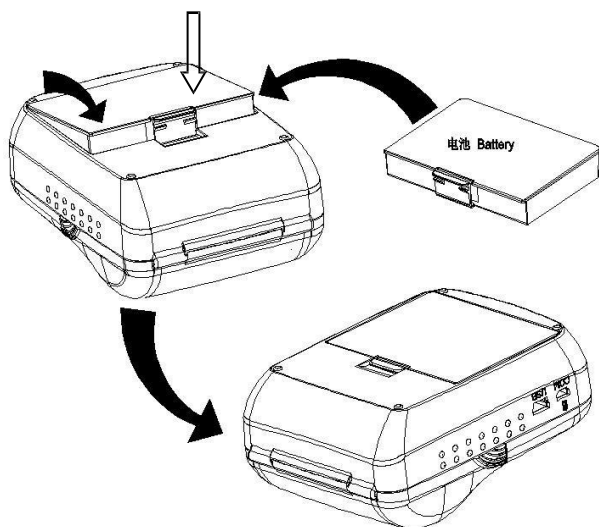
- **Papírbetöltési módszer:** könnyű betöltés (lásd a 3.1.2. pont alatt található részleteket).
- **Papírvágási módszer:** Kézi
- **Fekete jel helye:** elérhető (a részleteket lásd a 4.2. előre nyomtatott fekete jel kézikönyvben).
- **Nyomtatásvezérlő parancs:** ESC/POS kompatibilis parancskészlet (lásd a <T12 nyomtatófejlesztő kézikönyv >).
- **Tápegység:** 1500mAh újratölthető polimer lítium akkumulátor.
- **Alacsony energiaellátás riasztás:** Amikor az akkumulátor elektromos energiája elfogy, a teljesítmény a kijelző piros színnel jelzi, ha a nyomtatóban még mindig vannak nyomtatási adatok. A nyomtatás után a nyomtató alvó üzemmódba kerül, és az "egy magas, egy alacsony" hangjelzés megszólal. Vagy a nyomtató automatikusan kikapcsol a " egy magas, egy alacsony " hangjelzés után.
- **Automatikus alvó üzemmód:** a nyomtató 2 másodperc múlva, gombnyomás vagy adatfogadás nélkül alvó üzemmódba kapcsol, és a nyomtatót a következő módon lehet felébreszteni a **[FEED]** gomb megnyomásával vagy az adatok küldésével.
- **Akkumulátor töltés:** gyors töltés, teljesen feltöltődik kb. 1 óra alatt;
- **Az akkumulátor időtartama:** 25%-os nyomtatási sűrűséggel, több mint 90 méter; a készenléti idő több mint 15 nap. (Ezek a paraméterek csak tájékoztató jellegűek. A hosszú távú használat a kapacitás csökkenését okozza, és nem tudja biztosítani a nyomtatási időt).

3. fejezet

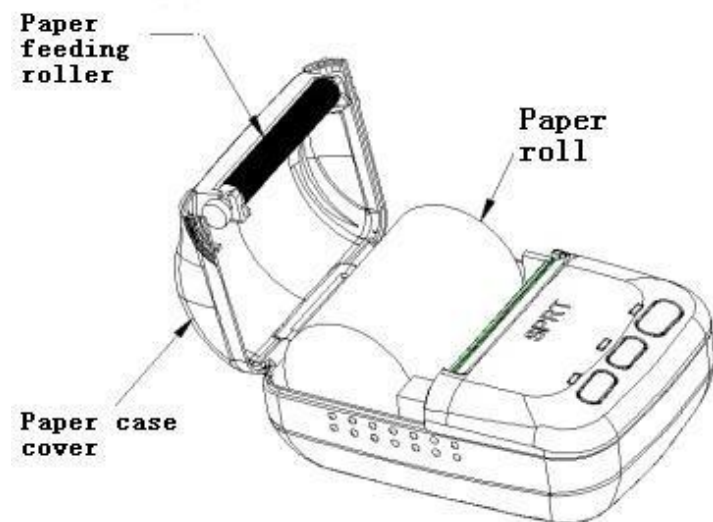
Működés

3.1 Előkészítés használatra

3.1.1 Az akkumulátor beszerelése



3.1.2 Papírtekercs telepítése



3.1.3 Egyéb

Nyitási és zárási utasítások: két oldal lassan, két kézzel egyszerre zárja be a két oldalt.

Rendellenes működés esetén: Nincs blokkoló papír a papírkivezető nyíláson

Papírirány: A nyomtató vízszintesen tartása nyomtatás közben. Tartsa stabilan a papírt a nyomtatás közben.

3.2 Alapvető funkciók

3.2.1 Bekapcsolás

Kikapcsolt állapotban nyomja meg a bekapcsológombot egy másodpercig, ekkor a nyomtató üzemképes állapotba kerül; a bekapcsolás jelzője zöld színű lesz.

Megjegyzés: Ha az akkumulátor majdnem lemerült, az energijelző pirosan fog világítani, kérjük, töltsse fel vagy cserélje ki az akkumulátort, ha továbbra is használhassa a nyomtatót. Az akkumulátor töltésének módját lásd a 3.2.5. pontban.

3.2.2 Kikapcsolás

Bekapcsolt állapotban a bekapcsológomb egy másodpercig történő megnyomásával kikapcsolja a nyomtatót. A nyomtató kikapcsolt állapotában az összes kijelző kikapcsol.

3.2.3 Önellenőrzés

A nyomtató használatba vétele után a felhasználó bármikor ellenőrizheti a nyomtató aktuális beállításait és állapotát. Kapcsolja ki a nyomtatót (ha a nyomtató üzemmódban van), tartsa lenyomva a **【FEED】** gombot, majd kapcsolja be a készüléket (nyomja meg a bekapcsológombot) ugyanabban az időben. Ezután engedje fel a **【FEED】** gombot, és az aktuális beállítás és állapot kinyomtatásra kerül.

3.2.4 Papíradagolás (kézi adagolás)

Ha a nyomtató megfelelően működik, tartsa lenyomva a **【FEED】** gombot, a papíradagolás megkezdődik, és leáll, ha a **【FEED】** gombot nem tartja lenyomva. Amikor a nyomtató fekete jel üzemmódban működik, tartsa lenyomva a **【FEED】** gombot, a nyomtató elkezd a papír adagolását, és a fekete jelzés helyén megáll. Ha a papír nem fekete jelű papír, a nyomtató automatikusan leáll, miután 30 cm-en keresztül adagolta a papírt.

3.2.5 Akkumulátor töltés

Miután a nyomtatót egy ideig használták, a nyomtató akkumulátorának energiája lemerül. Amikor a nyomtató akkumulátorának energiája majdnem kimerült, ha a nyomtatóban nyomtatott adatok vannak, a nyomtató a bekapcsolás jelzőjének pirosra váltásával áramkimaradást jelez. Három hangjelzés hallható; ha a nyomtató alvó állapotban van, a nyomtató három hangjelzés után automatikusan kikapcsolja a készüléket, és a felhasználónak fel kell töltenie a nyomtatót.

A töltés módja a következő: dugja be a hálózati adapter hálózati csatlakozóját egy 220 V-os, 50 Hz-es hálózati aljzatba, majd dugja be a töltőcsatlakozót a nyomtató hálózati aljzatába,

A nyomtató megkezdi a töltést. A töltési folyamat során a nyomtatón lévő POWER lámpa pirosra vált. Amikor az akkumulátor teljesen feltöltődött, a nyomtató POWER lámpája zöldre vált. A töltéshez szükséges idő körülbelül 3 óra.

Ha a töltési folyamat során a nyomtatót az adatok kinyomtatására használja, a töltési idő meghosszabbodik.

3.3 Nyomtató beállítása

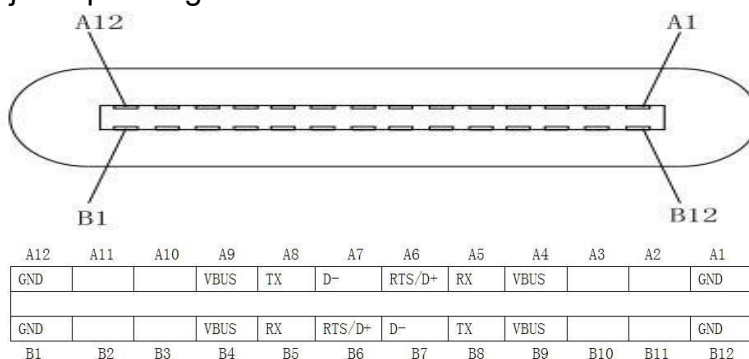
A felhasználók további paramétereket állíthatnak be a nyomtatóhoz csatolt szoftver segítségével.

(Eszközök beállítása) a számítógépen keresztül. A beállítások a következőket tartalmazzák: nyomtató soros Baud-sebesség és adatformátum, fekete jel, nyelv, betűtípus, nyomtatási sűrűség, Bluetooth...az eszköz neve és jelszava stb. A beállítási módszerről lásd a < Setting Tools Software Help> (Beállítási eszközök szoftver súgó) című dokumentumot, amelyet a szoftverrel együtt biztosítunk.

3.4 Nyomtató interfész csatlakoztatása és nyomtatás

3.4.1 USB-csatlakozás

Az SP-T12BTDM / T12U nyomtató alapkonfigurációja egy szabványos USB TO Type-C kábellel van felszerelve a nyomtató és a gazdakészülék összekapcsolásához. A nyomtató USB-je a slave eszköz (DEVICE) típusba tartozik; alakja és pin-meghatározása az alábbi ábrán látható:



USB TO Type-C aljzat és PIN-kód hozzárendelése

3.4.2 Bluetooth kapcsolat

A kézi eszköz, laptop és más Bluetooth-csatlakozással rendelkező eszközök a Bluetooth-kapcsolaton keresztül képesek a nyomtatására. Az SP-T12 hordozható nyomtató kompatibilis a Bluetooth2.0 szabvánnyal és a teljesítményosztály CLASS 2, a hatékony kommunikációs távolság 10 méter.

A nyomtató alapértelmezett neve **T12 BT** nyomtató, az alapértelmezett jelszó **'1234'**.

A felhasználók a nyomtató nevét és jelszavát a < T12 Setting Tools> szoftver segítségével módosíthatják. Az eszköz nevének és jelszavának megváltoztatásával kapcsolatos részleteket a < T12Setting Tools> segédfájlijában találja.

Működés előtt az SP-T12 hordozható hőnyomtatót párosítani kell, a párosítás a fogadó eszközön kezdődik. A párosítás szokásos lépései az alábbiak:

1. Kapcsolja be a nyomtatót;
2. Az eszközön keresse a külső Bluetooth-eszközt;
3. Ha van más Bluetooth-eszköz, válassza a T12 BT nyomtatót;
4. Adja meg az '1234' jelszót;
5. A párosítás befejeződött.

Kérjük, tekintse meg a részleteket a fogadó eszköz és a használni kívánt szoftver Bluetooth funkció utasításában.

Megjegyzés:

Ha a felhasználó nem változtatja meg az eszköz nevét, a párosítás során ne kapcsoljon be más nyomtatókat, különben nehéz lesz azonosítani, hogy melyik nyomtatót párosította sikeresen.

3.5 Visszajelző leedek és hangjelzés

Három visszajelző van - **[POWER]**, **[BULETOOTH]**és **[ERROR]**.

[POWER] LED piros vagy zöld, **[BLUETOOTH]** LED kék és az **[ERROR]** LED piros színű. Az alábbiakban a jelzők jelentése olvasható:

[ERROR] LED

Állandó piros világítás: a nyomtató kifogyott a papírból

Piros fény villog (kétszer): a kétszeri villogás után 5 másodpercig folyamatosan világít, ez túlfeszültséget jelent.

Vörös fény villog (egyszer 500 ms-ban): a piros fény állandó 500 ms-ban, majd kikapcsol 500ms, ez a nyomtatófej túlmelegedését jelenti.

[BLUETOOTH] LED

Kék fény villog: adatküldés folyamatban

Kék fény ki: nincs aktív adatküldés BT kapcsolaton keresztül

[POWER] LED

Zöld fény folyamatosan világít: a nyomtató be van kapcsolva és normál állapotban van.

Piros fény folyamatosan világít: az akkumulátor töltöttsége alacsony.

A nyomtató különböző állapotát egy hangjelző is jelzi az alábbiak szerint:

Egy alacsony egy magas: bekapcsolva;

Egy magas egy alacsony: kikapcsolás vagy alacsony feszültség: a nyomtató alvó üzemmódba kapcsolja magát

Folyamatos két magas: a nyomtató hibaállapotot jelez

4. fejezet

Egyéb információk

4.1 Parancsprogramozási kézikönyv

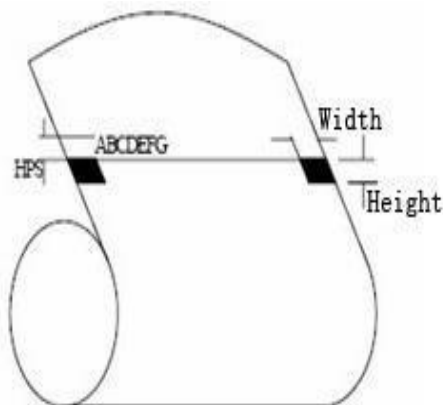
A <T12 nyomtató fejlesztési kézikönyv> a műszaki kézikönyv a mérnök számára a nyomtató alkalmazás fejlesztéséhez. Ha szükség van rá, kérjük lépjen kapcsolatba cégünkkel.

Ez a kézikönyv tartalmazza a hardver interfész (soros interfész, Bluetooth, USB interfész) műszaki leírását, a nyomtatási vezérlőparancskészlet műszaki dokumentációját, valamint egyéb, például a fekete jel nyomtatásának és helymeghatározásának módját.

4.2 Az előre nyomtatott fekete jel leírása

Ha a felhasználók előre nyomtatott fekete jelet használnak a nyugta megtalálásához, kérjük, győződjön meg róla, hogy a fekete jel nyomtatásakor a fekete jel papír nyomtatásakor tartsa be a következő fekete jelet, különben a nyomtató nem tudja azonosítani a fekete jelet.

A fekete jel előnyomtatási szabályai az alábbiak:



Nyomtatási pozíció: A fekete jelnek a papír nyomtatott oldalának jobb szélére kell nyomtatnia, mint a fenti képen.

Szélességtartomány: szélesség \geq 7mm

Magassági tartomány: 4mm \leq magasság \leq 6mm

Az infravörös sugárzás visszaverő képessége: <10% (az infravörös sugárzás visszaverő képessége a test egyéb részein a fekete jelű papír>65%)

HPS: a fekete jel szélei és a betöltési pozíció közötti távolság.

4.5mm \leq Hps \leq 6.5mm

Függelék

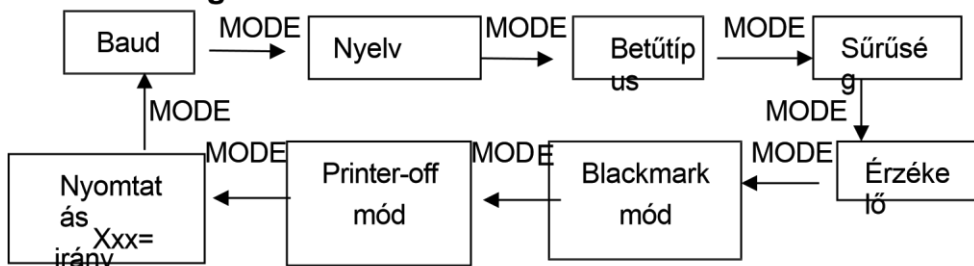
A függelék a nyomtató paramétereinek beállítására szolgáló használati módszer:

Beállítási utasítás: Válassza ki a beállítási elemet a **[MÓD]** gombon keresztül.

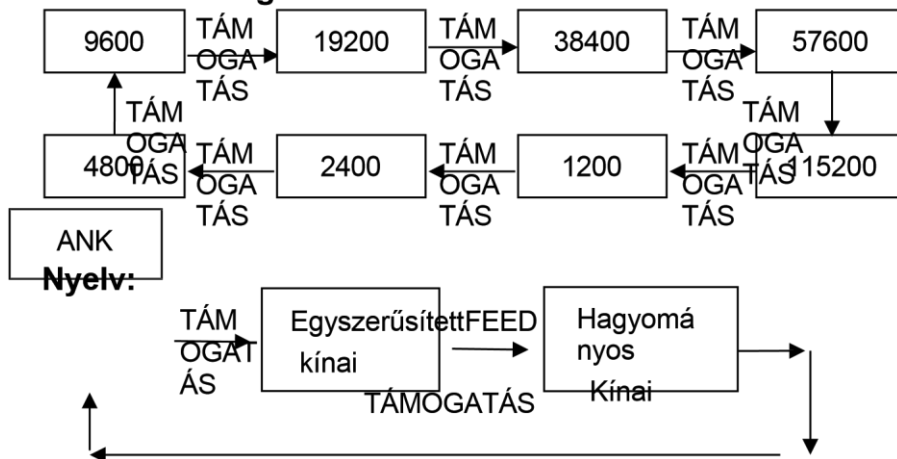
Nyomja meg a

[MODE] gombot egyszer, a beállítási elem a következőre lép. elemre, és kinyomtatja a az elem aktuális számértéke. Válassza ki a beállítási elem beállítási értékét a **[FEED]** gombon keresztül. Nyomja meg egyszer a **[FEED]** gombot, a beállítási érték a következőre lép.

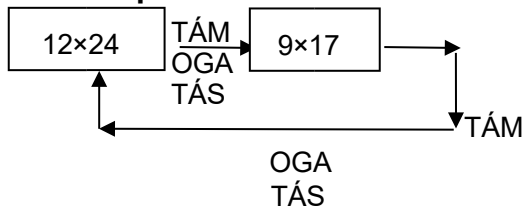
Elsődleges beállítások:



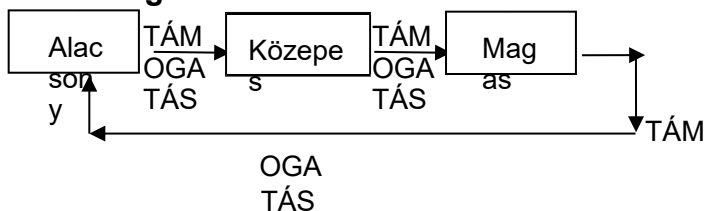
Baud-sebesség:



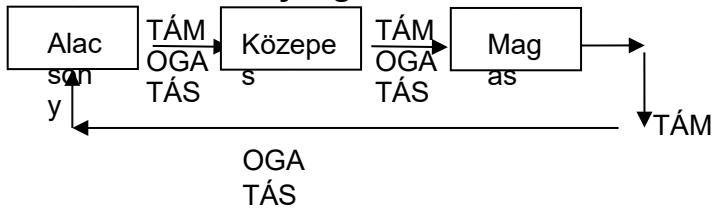
Betűtípus:



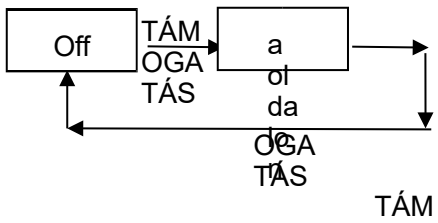
Sűrűség:



Érzékelő érzékenység:



Fekete jel üzemmód:



Fekete jel pozíciója:

